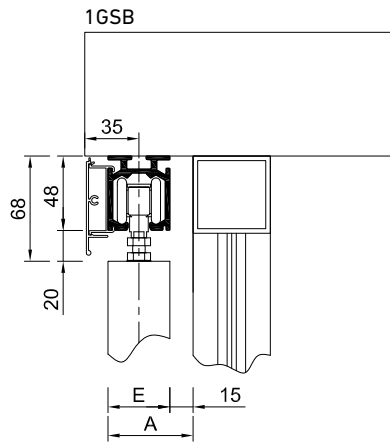




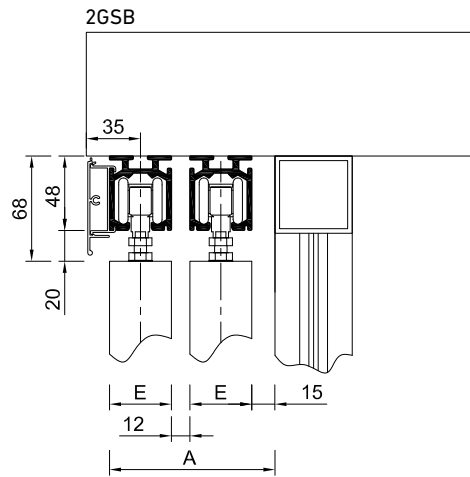
corredera | coulissant | sliding panel



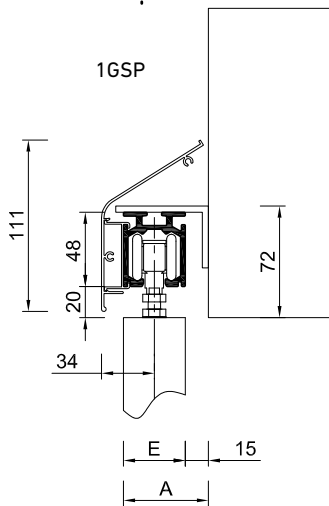
soluciones constructivas | *solutions constructives* | **constructive solutions**
corredera | *coulissant* | **sliding panel**



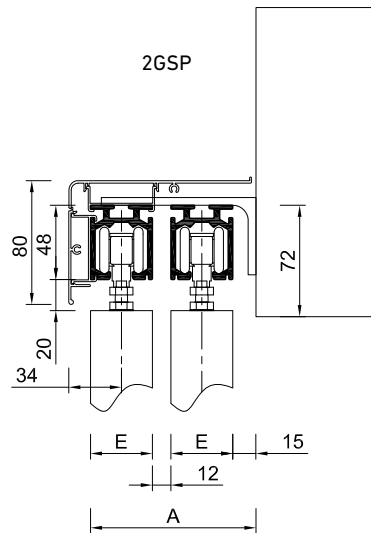
$A = E + 15\text{mm}$



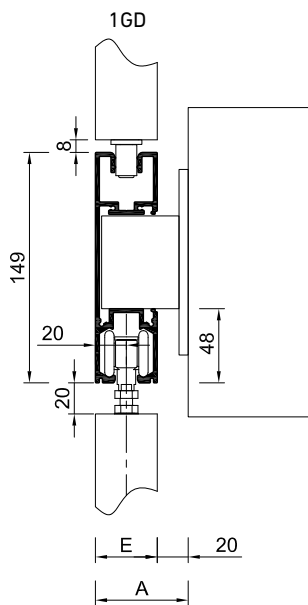
$A = E * 2 + 27\text{mm}$



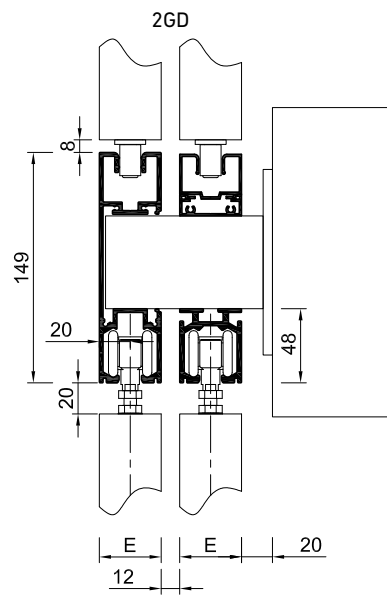
$A = E + 15\text{mm}$
 $E (\text{max}) = 60\text{mm}$



$A = E * 2 + 27\text{mm}$
 $E (\text{max}) = 60\text{mm}$

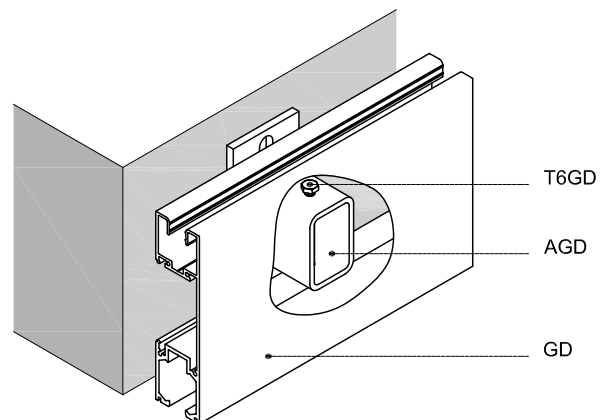
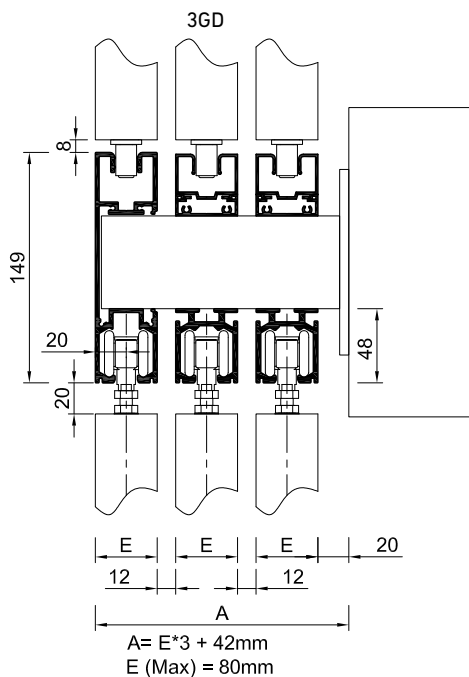
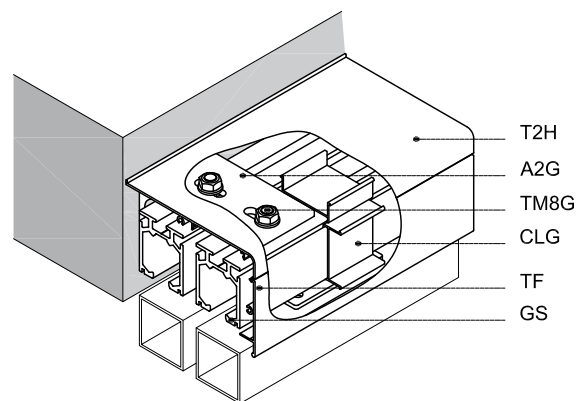
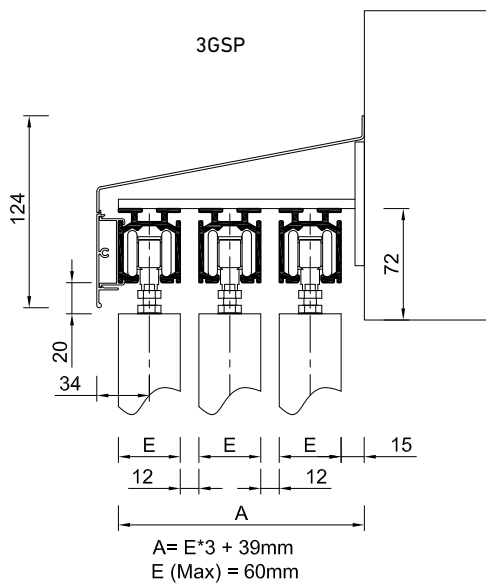
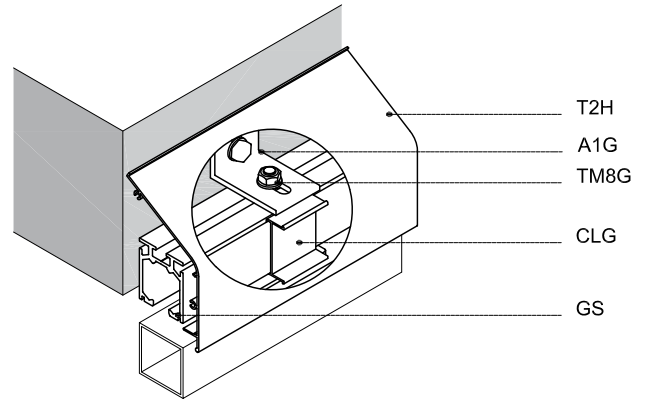
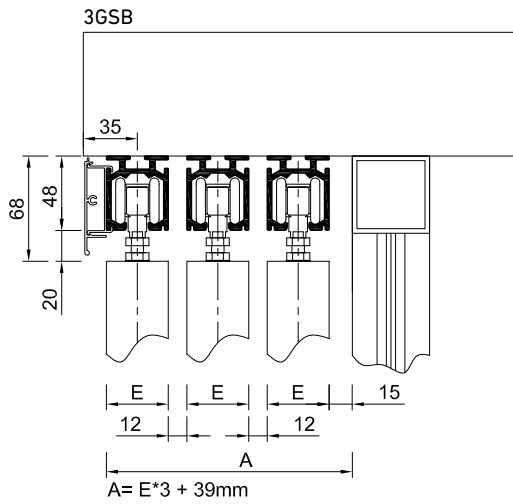


$A = E + 20\text{mm}$
 $E (\text{max}) = 80\text{mm}$

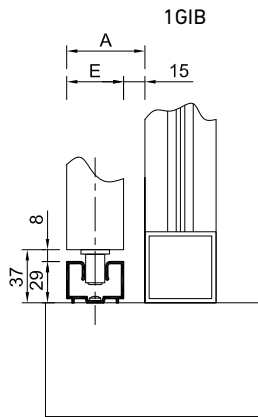


$A = E * 2 + 32\text{mm}$
 $E (\text{max}) = 80\text{mm}$

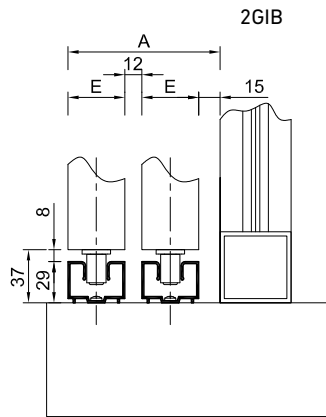
soluciones constructivas | solutions constructives | constructive solutions
 corredera | coulissant | sliding panel



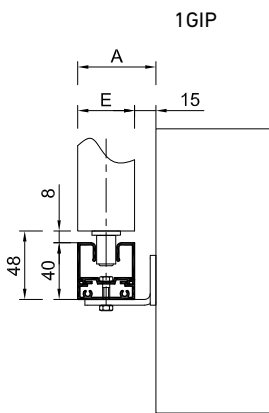
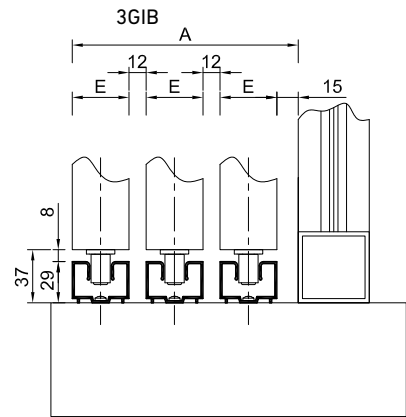
soluciones constructivas | *solutions constructives* | **constructive solutions**
corredera | *coulissant* | **sliding panel**



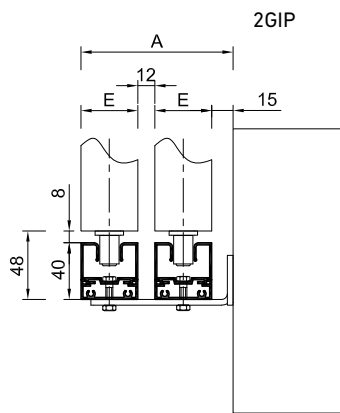
$A = E + 15\text{mm}$



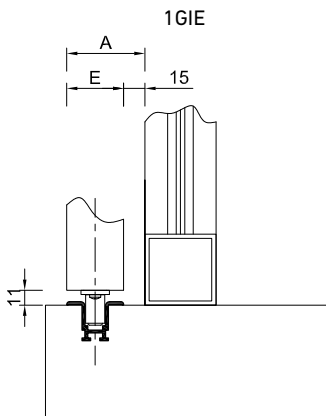
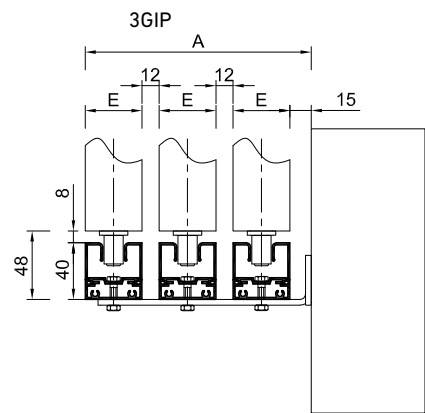
$A = E * 2 + 27\text{mm}$



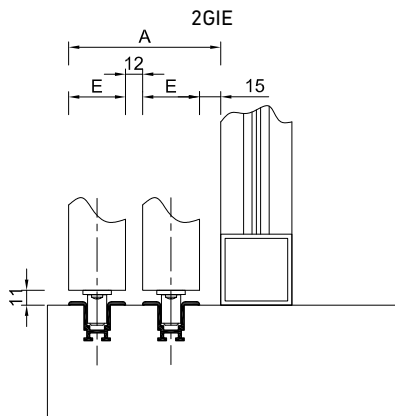
$A = E + 15\text{mm}$
 $E (\text{max}) = 60\text{mm}$



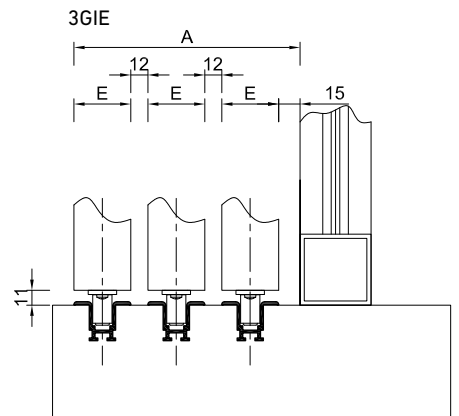
$A = E * 2 + 27\text{mm}$
 $E (\text{max}) = 60\text{mm}$



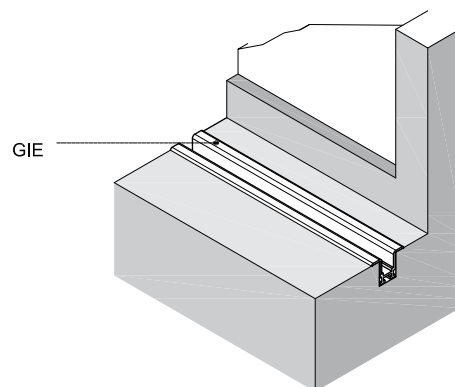
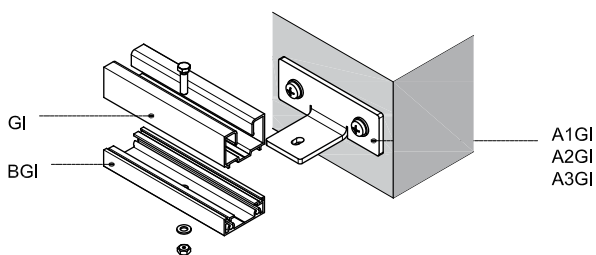
$A = E + 15\text{mm}$



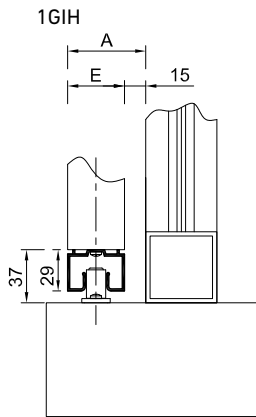
$A = E * 2 + 27\text{mm}$



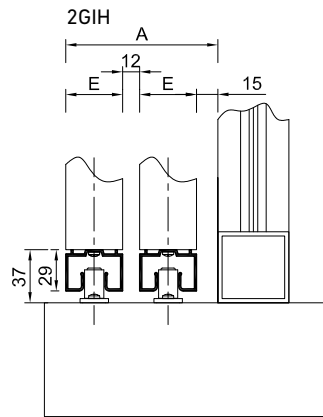
$A = E * 3 + 39\text{mm}$



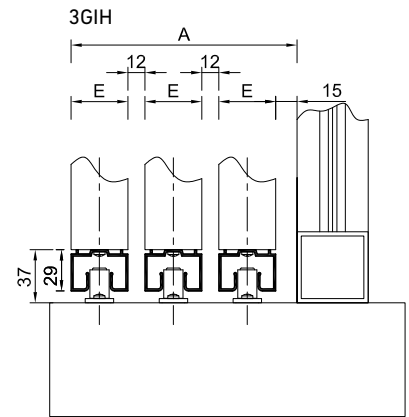
soluciones constructivas | *solutions constructives* | **constructive solutions**
corredera | *coulissant* | **sliding panel**



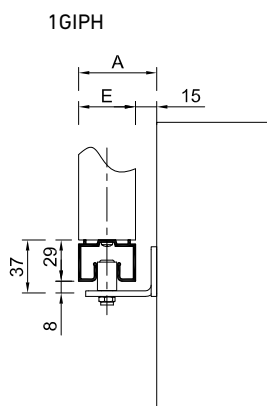
$A = E + 15\text{mm}$



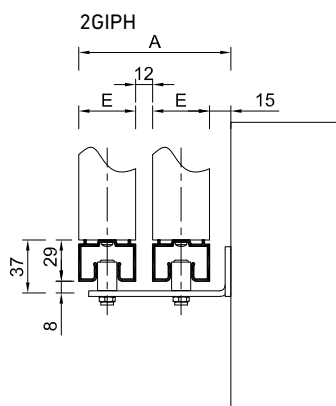
$A = E * 2 + 27\text{mm}$



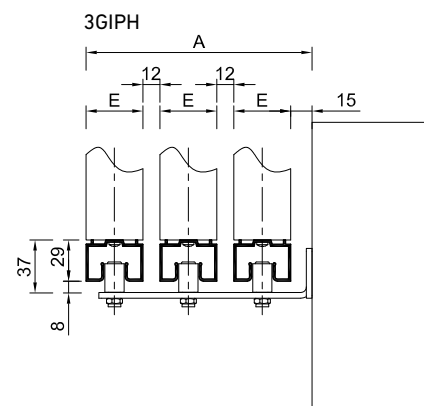
$A = E * 3 + 39\text{mm}$



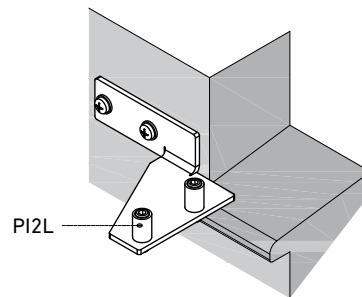
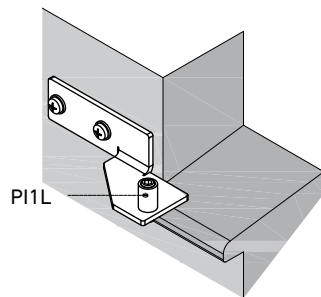
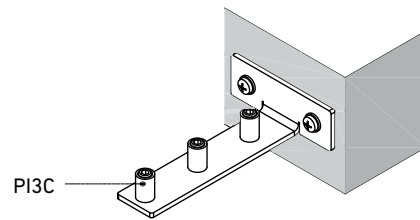
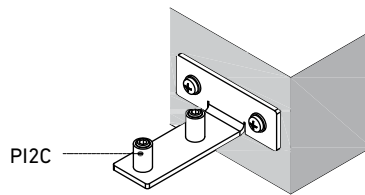
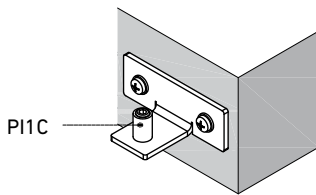
$A = E + 15\text{mm}$
 $E (\text{max}) = 60\text{mm}$



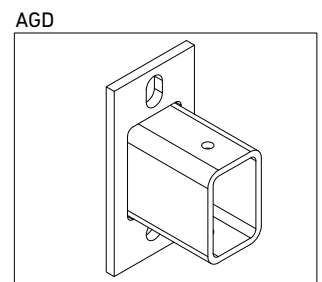
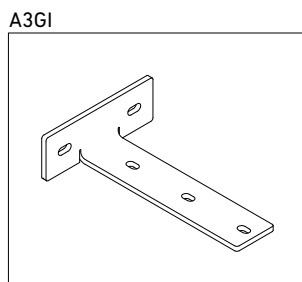
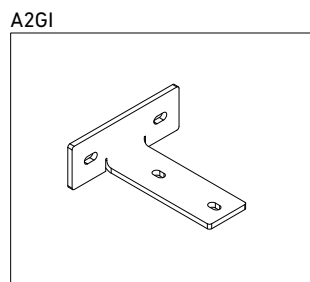
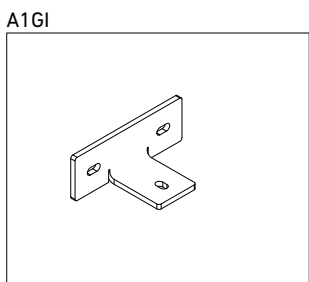
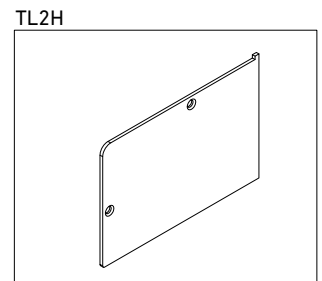
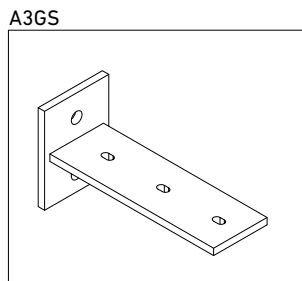
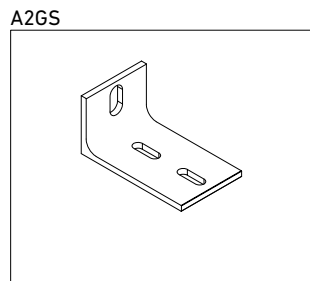
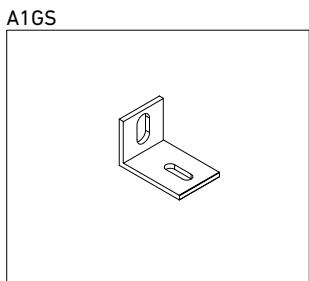
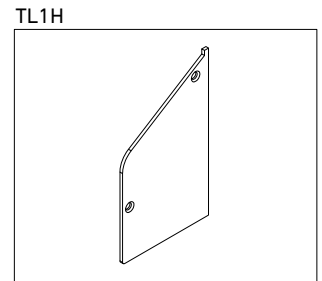
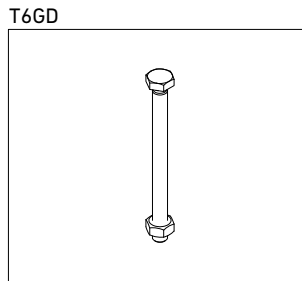
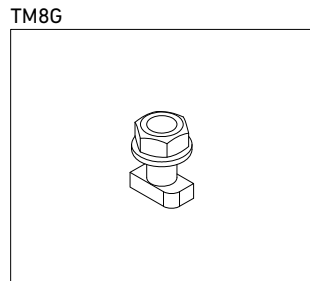
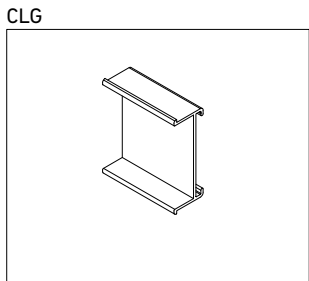
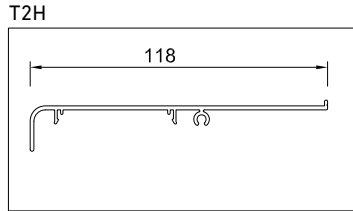
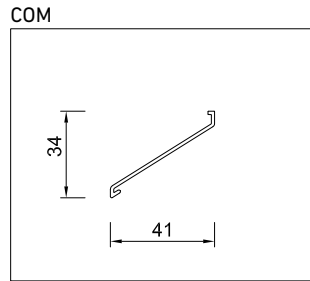
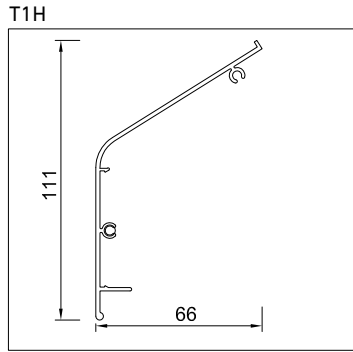
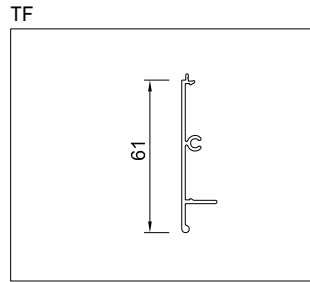
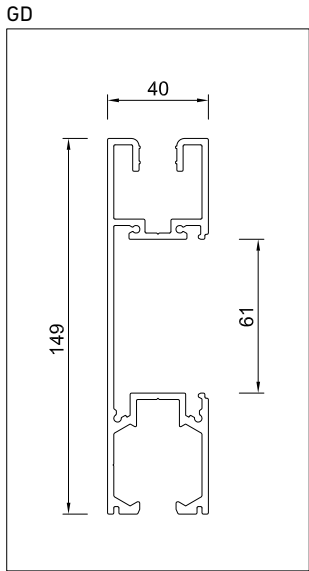
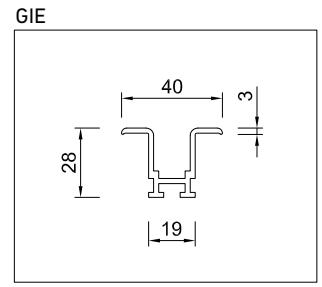
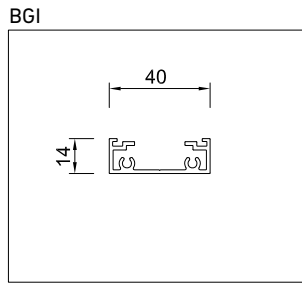
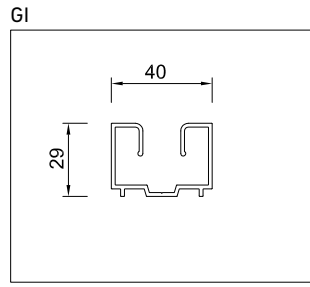
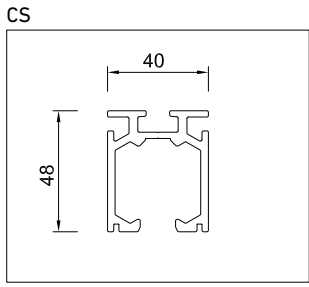
$A = E * 2 + 27\text{mm}$
 $E (\text{max}) = 60\text{mm}$



$A = E * 3 + 39\text{mm}$
 $E (\text{Max}) = 60\text{mm}$

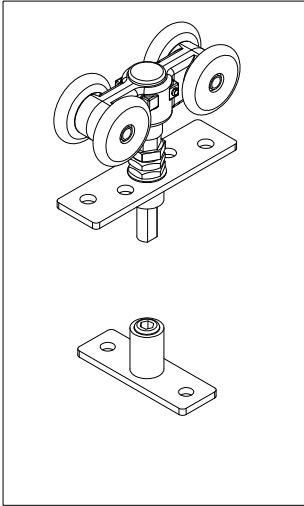


soluciones constructivas | *solutions constructives* | **constructive solutions**
corredera | *coulissant* | **sliding panel**

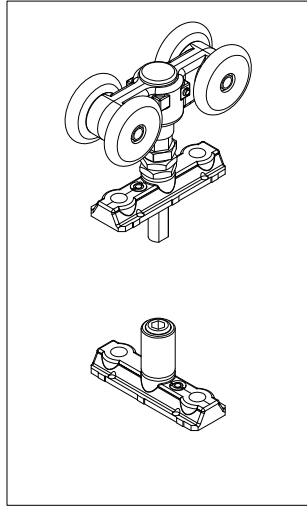


soluciones constructivas | *solutions constructives* | **constructive solutions**
corredera | *coulissant* | **sliding panel**

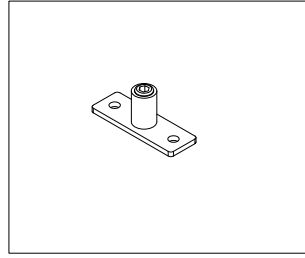
KCN



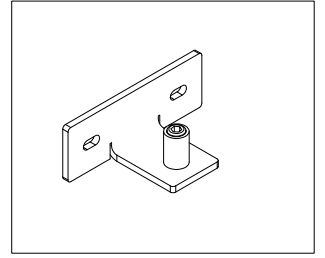
KCC



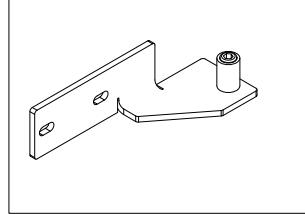
PGI



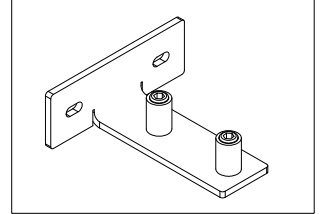
PI1C



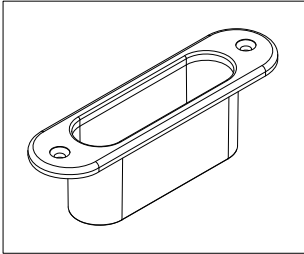
PI1L



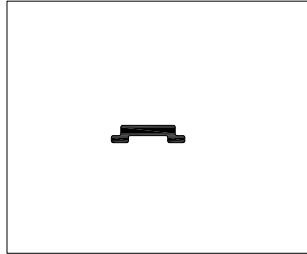
PI2C



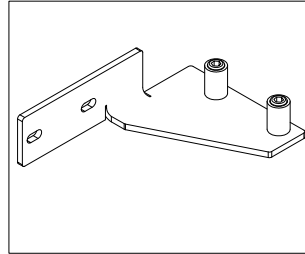
TUN



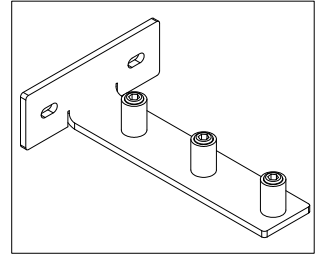
FLB



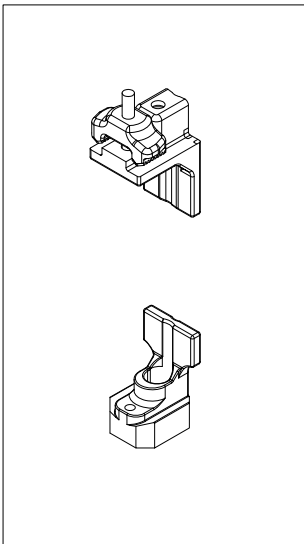
PI2L



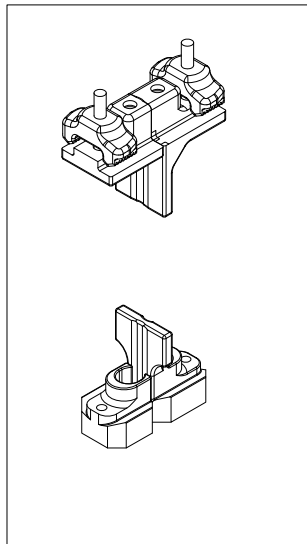
PI3C



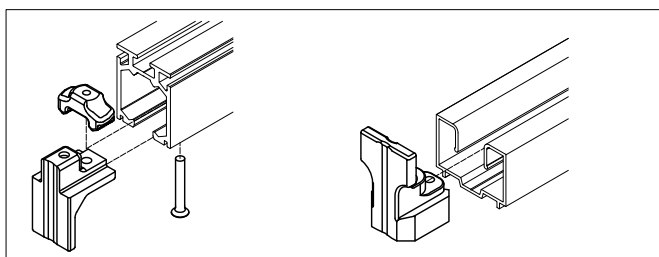
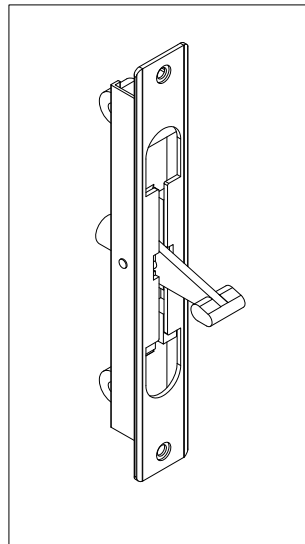
KTE



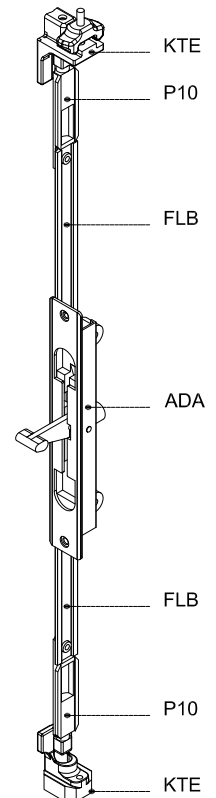
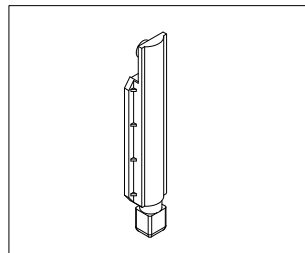
KTC



ADA



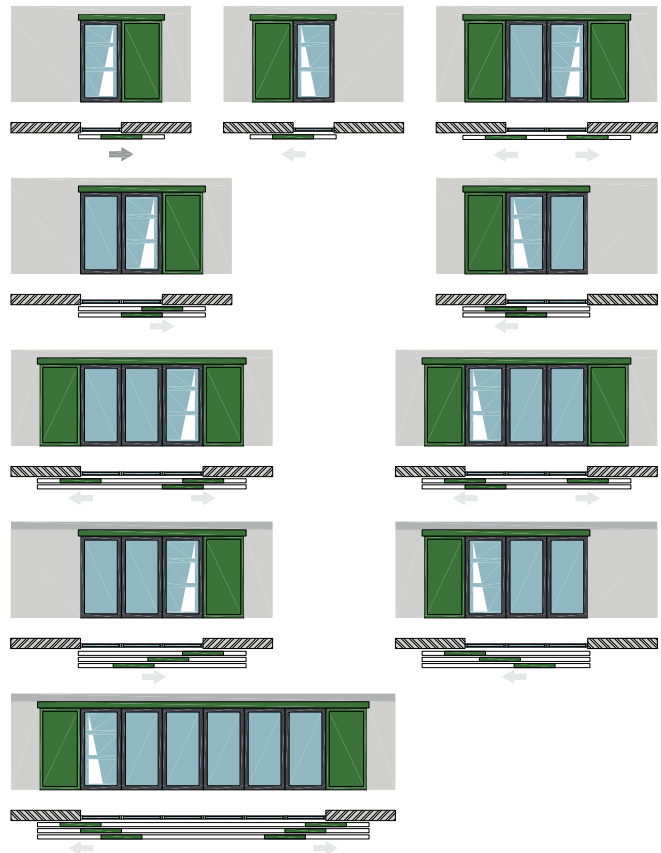
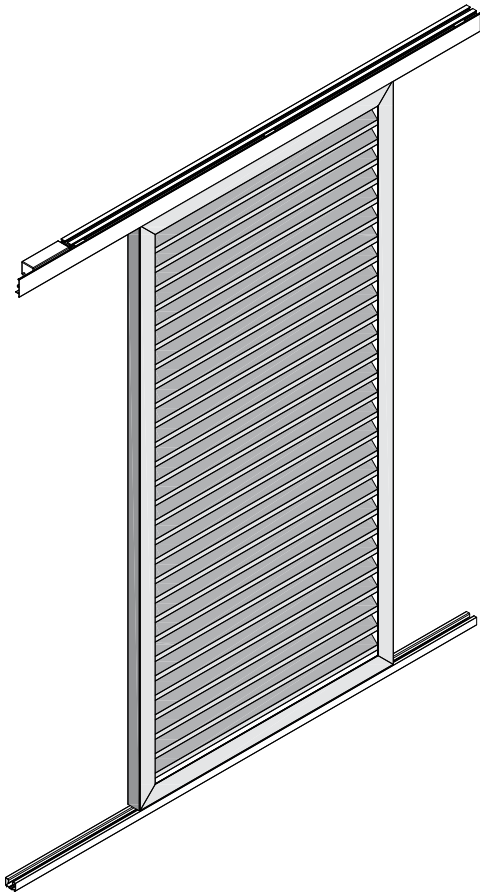
P10







esquemas de apertura con 1 motor
schémas d'ouverture avec 1 moteur
 opening schemes with 1 motor



características técnicas | *caractéristiques techniques* | *technical characteristics*

Tension motor (V)	24 V DC	<i>Tension moteur(V) / Motor Voltage (V)</i>
Alimentacion (V)	230 V ac	<i>Alimentation (V) / Power supply (V)</i>
Velocidad (mm/s)	105	<i>Vitesse (mm/s) / Speed (mm/s)</i>
Máximo recorrido correa	7,5 mts	<i>itinéraire maximale de la bande / maximum belt course</i>
Grado de protección	IP 55	<i>Degré de protection / Protection rating</i>
Certificado	CE	<i>Certifications / certificates</i>
Garantía (años)	2	<i>garantie (ans) / warranty (years)</i>
Integracion domotica	si / oui / yes	<i>intégration domotique / domotic integration</i>

capacidad de carga total | *capacité totale de transport* | *total load capacity*

1 panel	100 kg	<i>1 panneau / 1 panel</i>
Multiples paneles	120 kg	<i>plusieurs panneaux / plusieurs panneaux</i>



Las lamas orientables se deben cerrar antes de desplazar los paneles
les lames orientables doivent être fermées avant de déplacer les panneaux
 The movable blades must be closed before moving the panels

