

LCF - Combi

LCF - combi

ALU HPL Madera | ALU HPL bois | ALU HPL timber

protección solar continua | *protection solaire filante* | continuous solarshading

H -0°



PL120 -0°



W -0°



H -60°



PL120 -60°



W -60°



Edificio corporativo | bâtiment corporatif | corporate building
H120-60°
Tria Arquitectos
Madrid



PL120-60°



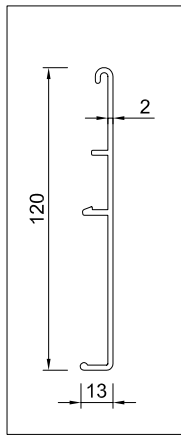
LCF - combi

ALU HPL Madera | ALU HPL bois | ALU HPL timber

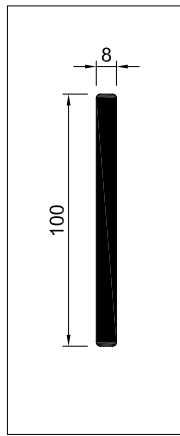
protección solar continua | protection solaire filante | continuous solarshading

laminas | lames | blades

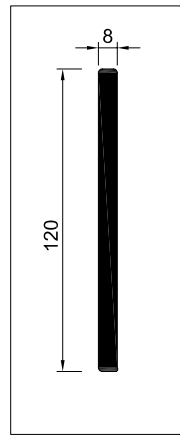
PL120



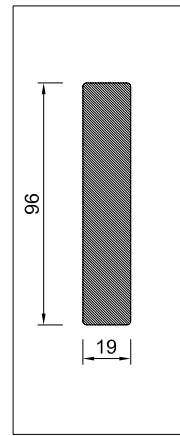
HPL100



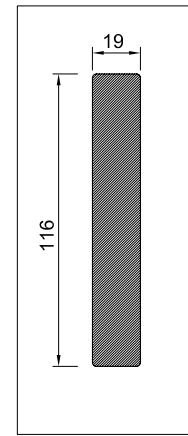
HPL120



W96.19

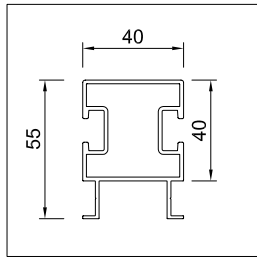


W116.19

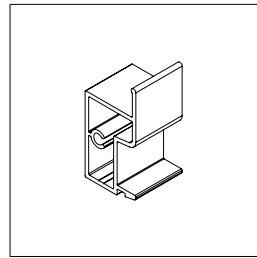


montante & accesorios | montant & accessoires | mullion & accessories

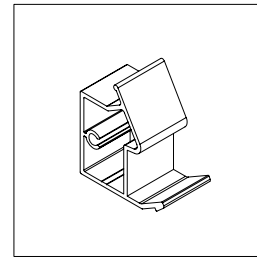
M55.40



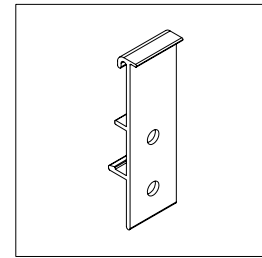
B00



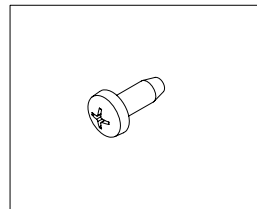
B60



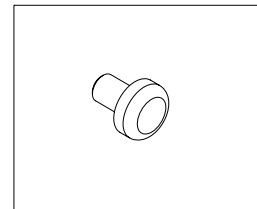
SLC



DIN981.5.13



TFO



lama lame blade	orientación orientation orientation	L max L max L max	A	B	P min	solape chevauchement overlap	material matériel material
			mm	mm	mm		
PL120	0°	1500	70	120	140		●
PL120	60°	1500	120	108	100	✓	●
W96.19	0°	1200	90	96	120		●
W96.19	60°	1200	126	93	80	✓	●
W116.19	0°	1200	90	116	140		●
W116.19	60°	1200	136	110	100	✓	●
H100	0°	1200	79	100	120		●
H100	60°	1200	117	89	80	✓	●
H120	0°	1200	79	120	140		●
H120	60°	1200	127	107	100	✓	●

● madera | bois | timber

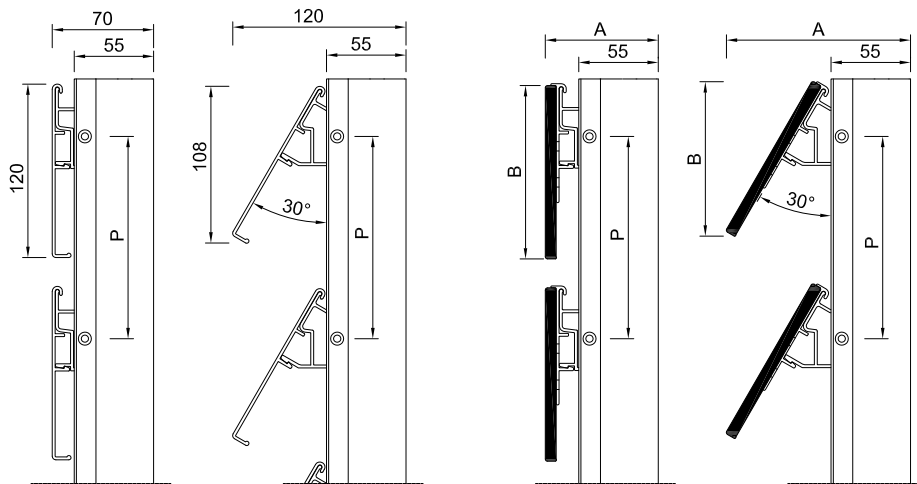
● hpl | hpl | hpl

● aluminio | aluminium | ALUMINIUM

LCF - combi

ALU HPL Madera | ALU HPL bois | ALU HPL timber

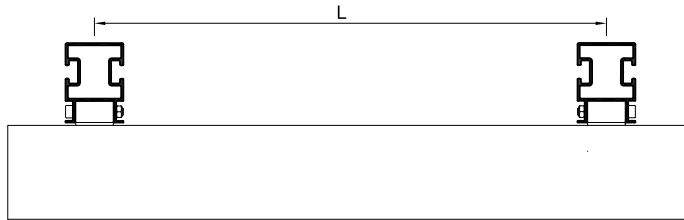
protección solar continua | protection solaire filante | continuos solarshading



cotas principales | dimensions principales | main dimensions

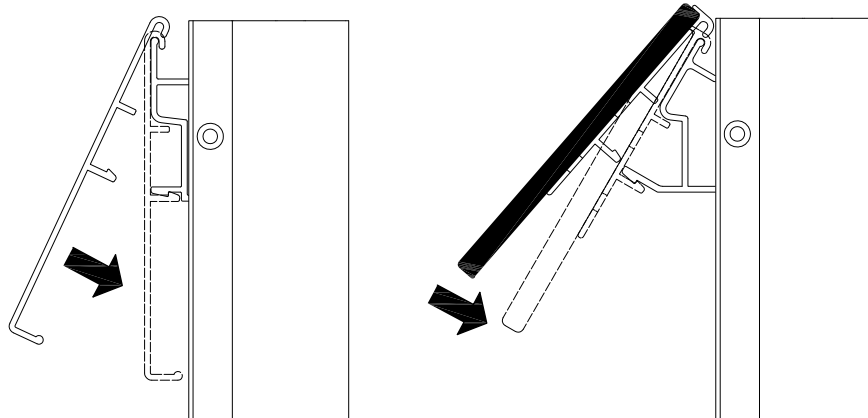
posible combinación de 2 posiciones
 combinaison possible de 2 positions
 possible combination of 2 positions

↑
 paso variable
 pas variable
 variable pitch
 ↓

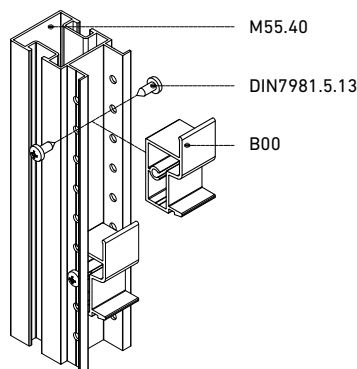
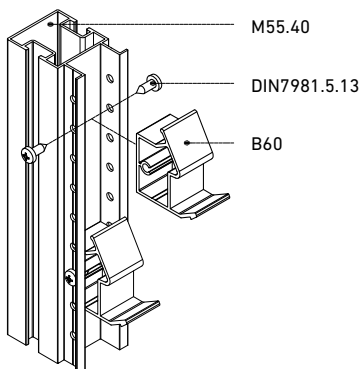


detalle de montaje de lamas | détail de l'assemblage de lame | detail of the blade assembly

¡ colgar & clipar !
 ¡ raccrocher & clipsé !
 hang up & clipped !



detalle de montaje de soportes
 détail de l'assemblage des supports
 detail of the assembly of supports



detalle de montaje de clip soporte
 détail de l'assemblage de clip supports
 detail of the assembly of clip supports

